



# Lavadoras rígidas industriales de alta eficiencia

## IA332 - IA520

### Características

- Anclaje fijo, centrifugación de 100G
- Panel superior y delantero en acero inoxidable, paneles laterales negros
- Tambor y envolvente en acero inoxidable
- Aries - programador fácil de manejar
- Jabonera patentada
- Entradas de agua de alta capacidad
- Válvula de desagüe de gran diámetro (2 x Ø76mm)
- Acceso fácil a todas las partes importantes desde el frontal de la máquina
- Puerta con gran ángulo de apertura para facilitar la carga y descarga

### Opciones

- Centrifugación de factor G 150 (IA332)
- Aries Elite - mando plenamente programable
- Versión monedera
- Paneles laterales en acero inoxidable
- Entrada USB (en el panel trasero)
- Conexión para detergentes líquidos
- Bombas para detergentes líquidos
- Kit para recuperación de agua
- Versión con calentamiento a vapor
- Tercera válvula de entrada de agua



CONSTRUCCIÓN  
ERGONÓMICA



PUERTA EXTRA  
GRANDE



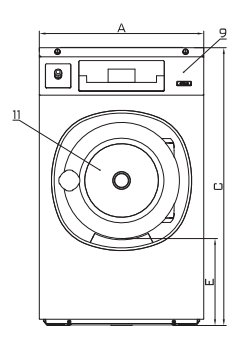
BAJO CONSU-  
MO DE AGUA



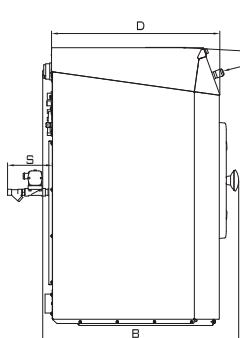
BAJO CONSU-  
MO DE ENERGÍA

	IA332	IA520
Tambor		
Capacidad 10:1	35 kg	52 kg
Capacidad 9:1	39 kg	58 kg
Volumen	332 l	520 l
Diámetro	914 mm	914 mm
Revoluciones		
Revoluciones del lavado	38 rpm	38 rpm
Revoluciones de la centrifugación	540 rpm	440 rpm
G-factor	100 (opcional 150)	100
Calentamiento		
Eléctrico	27 kW	40,6 kW
A vapor	1-8 bar	1-8 bar
Agua caliente	90 °C	90 °C
Nivel de ruido	<65 dB(A)	<65 dB(A)
Conexión del agua	3/4" BSP	1" BSP
Presión del agua	100-800 kPa	100-800 kPa
Presión del agua de reciclaje	300-500 kPa	300-500 kPa
Caud. D. Agua p. La válvula de aliment.	66-188 l/mm	183-518 l/mm
Válvula de desagüe exterior	2x76 mm	2x76 mm
Caud. D. Agua p. La válvula de desagüe	2x210 l/min	2x210 l/min
Conexión del vapor	3/4" BSP	3/4" BSP
Presión del vapor	100-800 kPa	100-800 kPa
Datos de transporte		
Peso bruto	425 kg	535 kg
Peso neto	410 kg	520 kg
Dimensiones embalaje AxAxP	1625x1088x1060 mm	1625x1088x1345 mm

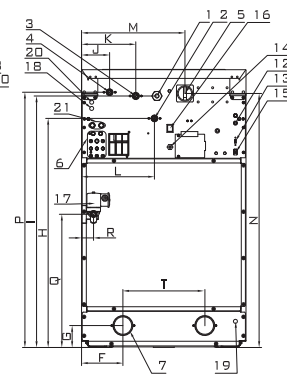
	A	B	C	D	E	F	G	H	I	J	K	L	M	N	P	Q	R	S	T
IA332	1060	1030	1500	936	465	318	120	1326	1366	113	248	383	671	1349	1413	528	66	145	482
IA520	1060	1315	1500	1221	465	318	120	1414	1374	88	223	363	671	1349	1332	528	66	145	482
	ancho	profun.	alto																



VISTA DELANTERA



VISTA LATERAL



VISTA TRASERA

- 1 Conexión eléctrica
- 2 Agua caliente
- 3 Agua fría dura
- 4 Agua fría blanda
- 5 Interruptor principal
- 6 Conexión de detergentes líquidos
- 7 Válvula de desagüe
- 8 Tolva de detergentes
- 9 Panel de mando
- 10 Interruptor de emergencia
- 11 Orificio de puerta Ø460mm
- 12 Fusibles
- 13 Entrada USB
- 14 Conexión eléctrica de detergentes líquidos